

# GEBRAUCHSANWEISUNG

## DIAGRAMM DES GERÄTS (Abb. 1)

- A. Griff.
- B. Sicherheitsverschluss (falls vorhanden).
- C. Dichtung.
- D. Trennvorrichtung (falls vorhanden).
- E. Tauwasserabfluss.
- F. Bedientafel.
- G. Kühlgitter des Seitenmotors.

## DIAGRAMM DER BEDIENTAFEL (Abb. 2)

1. **Thermostat** zur Temperatureinstellung.
  2. **Rotes Licht** (falls vorhanden): Gibt an, dass die Temperatur im Gerät nicht niedrig genug ist.
  3. **Grüne LED-Lampe (falls vorgesehen)**: Ihr Aufleuchten zeigt an, dass das Gerät läuft.
  4. **Gelbe/orangefarbene Leuchttaste (falls vorgesehen)**: schaltet die Schnellgefrierfunktion ein/ab. Ihr Aufleuchten zeigt an, dass die Schnellgefrierfunktion eingeschaltet wurde. Nach 50 Stunden schaltet die Schnellgefrierfunktion automatisch ab.
- Die Bedientafel kann je nach Modell verschiedenartig gestaltet sein.**

## INSTALLATION

- **Packen Sie das Gerät aus.**
- **Entfernen Sie die 4 Distanzstücke zwischen Tür und Gerät. (Abb. 3)**
- Stellen Sie die korrekte Position (E) des Ablaufstopfens für das Abtauwasser (falls vorhanden) sicher.
- Um ausgezeichnete Leistungen zu erzielen und Beschädigungen beim Öffnen der Gerätetür zu vermeiden, sind 7 cm Mindestabstand von der Rückwand und 7 cm Freiraum auf jeder Seite zu lassen. **(Abb. 4)**
- Zubehör einbauen (falls vorhanden).
- Reinigen Sie den Innenraum des Geräts, bevor Sie es benutzen.

## EINSCHALTEN DES GERÄTS

- Die Gerätetemperatur ist bereits werkseitig auf die empfohlene Betriebstemperatur von -18°C voreingestellt.
- Schließen Sie das Gerät an das Stromnetz an.
- Die grüne LED-Lampe (falls vorgesehen) leuchtet auf.
- Auch die rote LED-Lampe (falls vorgesehen) leuchtet auf, da die Innentemperatur der Gefriertruhe noch nicht kalt genug zum Einlagern der Lebensmittel ist. Normalerweise schaltet die rote LED in den ersten sechs Stunden nach dem Einschalten des Geräts ab.
- Nach dem Verbinden des Geräts am Stromnetz und wenn die optimale Temperatur erreicht ist, sicherstellen, dass die Taste **SCHNELL EINFRIEREN** nicht gedrückt ist (die gelbe LED, wenn vorhanden, ist ausgeschaltet).
- Lagern Sie das Gefriergut nur dann ein, wenn die rote LED-Lampe (falls vorgesehen) nicht mehr leuchtet.

Hinweis: Aufgrund der fest schließenden Dichtung lässt sich die Gerätetür unmittelbar nach dem Verschließen nicht wieder öffnen. Warten Sie mehrere Minuten, bevor Sie den Deckel des Geräts wieder öffnen.

- **Dieses Gerät arbeitet mit der „Skin-Verflüssiger“-Technologie: Die Kondensatoreinheit ist in die Wände des Geräts integriert. Daher können sich die Wände des Geräts an der Seite und vorn während des Betriebs erwärmen. Dies ist vollkommen normal und verringert auch das**

**Risiko von Kondensationsbildung unter besonders kritischen Umweltbedingungen (siehe Abschnitt „Störung – was tun?“).**

## TEMPERATUREINSTELLUNG

Stellen Sie die korrekte Temperatur über den Thermostat ein. Um die Gerätetemperatur zu regeln, gehen Sie wie folgt vor:

- Drehen Sie den Thermostatknopf auf 1, wenn eine weniger kalte Aufbewahrungstemperatur erwünscht ist.
- Drehen Sie den Thermostatknopf auf 6, wenn eine kältere Aufbewahrungstemperatur erwünscht ist.
- Bei teilweiser Beladung oder wenn die Ladeanzeige unter dem Symbol „e“ im Gerät ist (falls vorhanden), wird empfohlen den Thermostat auf die untere Position (auf „e“, falls auf der Thermostat-Skala vorhanden) zu bewegen

## LEBENSMITTEL EINFRIEREN

### Lebensmittel zum Einfrieren vorbereiten

- Vor dem Einfrieren frische Lebensmittel unter Verwendung von Folgendem verpacken: Alufolie, Frischhaltefolie, luft- und wasserdichte Kunststoffbeutel, Kunststoffbehälter mit Deckeln, die zum Einfrieren von Lebensmitteln geeignet sind.
- Für hochwertige gefrorene Lebensmittel müssen die Lebensmittel frisch, reif und von guter Qualität sein.
- Frisches Obst und Gemüse muss möglichst gleich nach der Ernte eingefroren werden, um seinen vollen Nährwert, seine Konsistenz, seine Farbe und seinen Geschmack zu erhalten.
- Lassen Sie heiße Lebensmittel stets abkühlen, bevor Sie diese in das Gerät geben.

### Frische Lebensmittel einfrieren

- Platzieren Sie Lebensmittel, die eingefroren werden sollen, im direkten Kontakt zur Gerätewandung (Abb. 5): A) - Lebensmittel, die eingefroren werden sollen, B) - bereits eingefrorene Lebensmittel.
  - Platzieren Sie Lebensmittel wenn möglich nicht im direkten Kontakt zu bereits eingefrorenen Lebensmitteln.
  - Für eine bessere und schnellere Gefrierleistung müssen die Lebensmittel in kleine Portionen aufgeteilt werden; Dies wird sich auch als nützlich erweisen, wenn Sie die tiefgekühlten Speisen auftauen wollen.
1. Mindestens 24 Stunden vor dem Einlagern frischer Lebensmittel in der Gefriertruhe die Taste Schnellgefrieren (4) drücken.
  2. Lagern Sie das Gefriergut ein und halten Sie den Deckel der Gefriertruhe 24 Stunden lang geschlossen. Nach 50 Stunden schaltet die Schnellgefrierfunktion automatisch ab.

## AUFBEWAHRUNG VON LEBENSMITTELN

### Siehe Tabelle am Gerät.

### Klassifizierung von eingefrorenen Lebensmitteln

Die eingefrorenen Lebensmittel laden und klassifizieren; es empfiehlt sich, das Einlagerungsdatum auf den Verpackungen anzugeben, um den Verzehr vor den in Monaten aufgeführten Verfallsdaten in Abb. 6 für jede Art von Lebensmitteln sicherzustellen.

### Hinweise zur Lagerung von Lebensmitteln

Stellen Sie beim Einkaufen von Tiefkühlkost Folgendes sicher:

- Die Verpackung ist unbeschädigt (Lebensmittel in beschädigten Behältern kann verdorben sein). Wenn

die Verpackung aufgebläht ist oder feuchte Flecken aufweist, ist das Produkt nicht optimal gelagert worden und der Inhalt könnte angetaut sein.

- Legen Sie gefrorene Lebensmittel stets an das Ende Ihres Einkaufs und transportieren Sie sie in einer Isoliertasche.
- Platzieren Sie Tiefkühlkost im Gerät, sobald Sie zu Hause angekommen sind.
- Vermeiden Sie Temperaturänderungen oder halten Sie diese so gering wie möglich. Beachten Sie das Verfallsdatum auf der Verpackung.
- Beachten Sie stets die Lageranweisungen auf der Verpackung von Tiefkühlkost.

#### Hinweis:

- **Verbrauchen Sie vollständig oder teilweise aufgetaute Lebensmittel sofort. Frieren Sie nichts erneut ein, es sei denn, es wurde nach dem Auftauen gegart. Falls aufgetaute Lebensmittel zubereitet wurden, können sie danach wieder eingefroren werden.**
- **Im Falle eines längeren Stromausfalls: Öffnen Sie die Gerätetür nicht, außer, um Kühlakkus (falls vorhanden) an der linken und rechten Seite des Geräts über die gefrorenen Lebensmittel zu geben. Dies verlangsamt den Temperaturanstieg.**

#### ABTAUEN DES GERÄTS

Das Gerät sollte abgetaut werden, wenn die Eisdicke an den Wänden 5-6 mm erreicht.

- Trennen Sie das Gerät von der Stromversorgung.
- Entfernen Sie die Lebensmittel aus dem Gerät und lagern Sie diese an einem sehr kalten Ort bzw. in einer Isoliertasche.
- Lassen Sie die Gerätetür geöffnet.
- Entfernen Sie den internen Ablaufstopfen für das Abtauwasser (modellabhängig) (Abb. 8).
- Entfernen Sie den externen Ablaufstopfen für Abtauwasser (modellabhängig) und sichern Sie ihn wie in Abbildung 8 gezeigt.
- Die Trennvorrichtung (modellabhängig) im Gerät als Behälter für verbleibendes Wasser verwenden, (D) wie in Abb. 8 angezeigt. Sollte keine Trennvorrichtung vorhanden sein, einen flachen Behälter verwenden.
- Beschleunigen Sie den Abtauvorgang, indem Sie das Eis mit einem Spatel von den Gerätewänden lösen.
- Entfernen Sie das Eis vom Geräteboden.
- **Verwenden Sie beim Ablösen der Eisschicht keine spitzen oder scharfen Metallgegenstände, um dauerhafte Schäden am Geräteinneren zu verhindern.**
- **Verwenden Sie keine Scheuermittel und heizen Sie den Innenraum nicht künstlich auf.**
- **Trocknen Sie das Geräteinnere gründlich ab.**
- Setzen Sie den Stopfen nach dem Abtauen wieder ein.

#### DECKELLAMPE AUFHÄNGEN (falls vorhanden)

- Trennen Sie das Gerät von der Netzstromversorgung.
- Bauen Sie die Streuscheibe aus. Befolgen Sie hierzu die Schritte in der Abbildung.
- Schrauben Sie die Glühlampe heraus und ersetzen Sie sie mit einer neuen Lampe mit gleicher Spannung und Leistung.
- Bauen Sie die Streuscheibe wieder ein und schließen Sie das Gerät an.

#### ANLEITUNG ZUR FEHLERSUCHE

1. **Die rote LED-Lampe (falls vorgesehen) bleibt eingeschaltet.**
  - Liegt ein Stromausfall vor?

- Läuft der Abtauvorgang?
- Ist der Gerätedeckel korrekt verschlossen?
- Steht das Gerät neben einer Wärmequelle?
- Ist der Thermostat korrekt eingestellt?
- Sind Lüftergrill und Kondensator Staubfrei?

#### 2. Das Gerät verursacht ein zu lautes Betriebsgeräusch.

- Ist das Gerät korrekt ausnivelliert?
- Berührt das Gerät andere Möbelstücke, oder Objekte, die Vibrationen verursachen könnten?
- Wurde die Transportverpackung unter dem Gerät entfernt?

**Hinweis:** Gurgelgeräusche aus dem Kältekreislauf nach dem Aussetzen des Kompressors sind völlig normal.

#### 3. Die grüne LED-Lampe (falls vorgesehen) ist ausgeschaltet und das Gerät funktioniert nicht.

- Liegt ein Stromausfall vor?
- Ist der Netzstecker richtig eingesteckt?
- Ist das Netzkabel unbeschädigt?

#### 4. Die grüne LED-Lampe (falls vorgesehen) ist ausgeschaltet und das Gerät funktioniert.

- Die grüne LED-Lampe ist defekt. Rufen Sie den Kundendienst für den Ersatz.

#### 5. Der Kompressor läuft ständig.

- Wurden warme Lebensmittel in das Gerät gegeben?
- Ist die Tür des Geräts lange offen geblieben?
- Steht das Gerät in einem zu warmen Raum oder neben einer Wärmequelle?
- Ist der Thermostat korrekt eingestellt?
- Wurde die Taste Schnellgefrieren (falls vorhanden) versehentlich gedrückt?

#### 6. Übermäßige Reifbildung am oberen Rand des Geräts.

- Sind die Tauwasser-Ablaufstopfen korrekt angebracht?
- Ist der Gerätedeckel korrekt verschlossen?
- Ist die Dichtung des Gerätedeckels beschädigt oder verformt? (Siehe Kapitel „Installation“)
- Wurden die 4 Schutzteile entfernt? (Siehe Kapitel „Installation“)

#### 7. Kondenswasserbildung auf der Geräteaußenwand

- Unter bestimmten atmosphärischen Bedingungen (Luftfeuchtigkeit über 85 %), oder wenn sich das Gerät in einem feuchten, oder schlecht entlüfteten Raum befindet, ist das Auftreten von Kondensation normal. Die Leistung des Geräts wird dadurch nicht beeinträchtigt.

#### 8. Die Reifschicht an den Geräteinnenwänden ist nicht gleichförmig.

- Dies ist ganz normal.

#### KUNDENDIENST

**Bevor sie sich an den Kundenservice wenden:**

1. Versuchen Sie zuerst, die Störung selbst zu beheben.
2. Das Gerät aus und wieder einschalten, um festzustellen, ob die Störung behoben ist. Falls nicht, trennen Sie das Gerät von der Stromversorgung und warten Sie etwa eine halbe Stunde, bevor Sie es wieder einschalten.
3. Wenden Sie sich an den Kundendienst, falls die Störung weiterhin vorliegt.

**Sie benötigen dabei folgenden Angaben:**

- Art der Störung
- Modell
- Servicenummer (die Zahl nach dem Wort SERVICE auf dem Typenschild hinten am Gerät)
- Ihre vollständige Anschrift,
- Ihre Telefonnummer und Vorwahl.

**SERVICE** 0000 000 00000





# DIRECTIVES D'UTILISATION

## SCHEMA DE L'APPAREIL (Fig. 1)

- A. Poignée.
- B. Verrou de sécurité (selon le modèle).
- C. Joint d'étanchéité.
- D. Séparateur (selon le modèle).
- E. Bouchon de vidange de l'eau de dégivrage.
- F. Panneau de commande.
- G. Grille de refroidissement latérale du moteur.

## SCHEMA PANNEAU DE COMMANDE (Fig. 2)

1. **Thermostat** de réglage de la température.
2. **Voyant rouge** (selon le modèle) : indique que la température à l'intérieur du produit n'est pas assez basse.
3. **Voyant vert (selon le modèle)** : lorsque ce voyant est allumé, cela indique que l'appareil est en marche.
4. **Touche lumineuse jaune/orange (selon le modèle)** permet d'activer/de désactiver la fonction de congélation rapide.

Lors qu'illuminée, elle indique que la fonction de congélation rapide est active.

La fonction de congélation rapide se désactive automatiquement au bout de 50 heures.

**La configuration exacte du panneau de commande peut varier d'un modèle à l'autre.**

## INSTALLATION

- **Déballer l'appareil.**
- **Retirez les 4 entretoises installées entre la porte et l'appareil. (Fig. 3)**
- Assurez-vous que le bouchon de vidange de l'eau de dégivrage (selon le modèle) est bien installé (E).
- Pour assurer un fonctionnement optimal de l'appareil et éviter tout dommage lorsque la porte est ouverte, laissez un espace d'au moins 7 cm entre le mur arrière et l'appareil et 7 cm sur les côtés. (Fig. 4)
- Installez les accessoires (selon le modèle).
- Nettoyez l'intérieur de l'appareil avant de l'utiliser.

## DÉMARREZ L'APPAREIL

- L'appareil est réglé en usine pour fonctionner à la température optimale de -18°C.
- Branchez l'appareil.
- Le voyant vert (selon le modèle) s'allume.
- Le voyant rouge (selon le modèle) s'allume également car la température à l'intérieur de l'appareil n'est pas encore suffisamment basse pour stocker des aliments. En règle générale, le voyant rouge s'éteint dans les six premières heures après la mise en marche de l'appareil.
- Après le branchement de l'appareil au secteur, et lorsque la température optimale a été atteinte, assurez-vous que la touche congélation rapide n'est pas enfoncée (le témoin jaune, s'il existe, est éteint).
- Placez des aliments à l'intérieur de l'appareil uniquement lorsque le voyant rouge (selon le modèle) est éteint.

Remarque : Le joint de la porte étant parfaitement étanche, il n'est pas possible de rouvrir la porte de l'appareil immédiatement après l'avoir fermée. Vous devez attendre quelques minutes avant de pouvoir ouvrir la porte de nouveau.

- **Cet appareil est doté de la technologie « condenseur sur surface » : le condenseur est intégré dans les parois de l'appareil. Il est donc possible que les parois latérale et avant chauffent lors du fonctionnement de l'appareil. Ceci est tout à fait normal. Cette technologie permet de réduire le risque de formation de condensation dans des**

**conditions environnementales particulièrement difficiles (consultez le paragraphe « Guide de dépannage »).**

## RÉGLAGE DE LA TEMPÉRATURE

Utilisez le thermostat pour sélectionner la température de stockage idéale. Pour régler la température de l'appareil, procédez de la façon suivante :

- Tournez le bouton du thermostat à la position 1 si vous souhaitez une température de conservation moins froide.
- Tournez le bouton du thermostat à la position 6 si vous souhaitez obtenir une température de conservation plus froide.
- Pour les charges partielles, ou lorsque l'indicateur de charge est sous le symbole « e » à l'intérieur de l'appareil, il est conseillé de tourner le thermostat à une position plus basse (sur « e » s'il est affiché sur l'échelle de valeurs)

## CONGÉLATION D'ALIMENTS

### Préparation d'aliments frais en vue de leur congélation

- Avant la congélation, emballez et scellez les aliments frais dans : du papier aluminium, une pellicule autocollante, des sacs étanches, des récipients en polyéthylène avec couvercle qui conviennent à la congélation d'aliments.
- Les aliments doivent être frais, à maturité, et de bonne qualité pour obtenir des aliments congelés de haute qualité.
- Il est préférable de congeler les fruits et légumes frais immédiatement après leur cueillette afin de préserver leur valeur nutritive, leur consistance, leur couleur, et leur saveur.
- Il est indispensable de laisser refroidir les aliments chauds avant de les congeler.

### Congélation d'aliments frais

- Placez les aliments à congeler en contact direct des parois de l'appareil (Fig. 5) :  
A) - aliments à congeler,  
B) - aliments déjà congelés.
  - Évitez de placer les aliments à congeler directement en contact avec des aliments déjà congelés.
  - Il est préférable de diviser les aliments en petites portions pour obtenir de meilleurs résultats plus rapidement; cette intervention sera utile au moment de l'utilisation des aliments congelés.
1. Activez la touche de congélation rapide (4) au moins 24 heures avant de stocker des aliments dans l'appareil.
  2. Stockez les aliments à congeler et laissez la porte de l'appareil fermée pendant 24 heures. La fonction de congélation rapide se désactive automatiquement au bout de 50 heures.

## STOCKAGE DES ALIMENTS

**Reportez-vous au tableau situé sur l'appareil.**

### Classification des produits surgelés

Classifiez et rangez les aliments congelés dans l'appareil; il est conseillé d'indiquer la date de stockage sur l'emballage afin d'assurer la consommation avant la date d'expiration indiquée en mois, à la Fig. 6, correspondant à chaque type d'aliment.

### Conseil concernant le stockage de produits surgelés

Lorsque vous achetez des produits surgelés, vérifiez les points suivants :

- L'emballage ou le paquet doivent être intacts, dans le cas contraire l'aliment peut se détériorer. Si l'emballage

est gonflé ou présente des taches humides, il est possible qu'il n'ait pas été conservé dans des conditions optimales et que la décongélation ait déjà commencé.

- Lorsque vous faites les courses, achetez les produits congelés en dernier et transportez-les dans un sac isotherme.
- Lorsque vous arrivez chez vous, placez immédiatement les produits surgelés dans l'appareil.
- Évitez ou réduisez au maximum les variations de température. Consultez la date d'expiration figurant sur l'emballage.
- Suivez toujours les consignes de stockage qui figurent sur l'emballage des produits surgelés.

#### Remarque :

- **Consommez immédiatement les aliments décongelés ou partiellement décongelés. Ne pas congeler de nouveau à moins de faire cuire l'aliment après la décongélation. Une fois cuit, l'aliment décongelé peut à nouveau être congelé.**
- **En cas de coupure de courant prolongée : N'ouvrez pas la porte de l'appareil, sauf pour y placer des poches de glace (si disponibles) sur les aliments congelés de part et d'autre de l'appareil. Cela permet de ralentir l'augmentation de température.**

## DÉGIVRAGE DE L'APPAREIL

Vous devez dégivrer l'appareil lorsque la glace qui s'accumule sur les parois atteint une épaisseur de 5 à 6 mm.

- Débranchez l'appareil.
- Retirez les aliments de l'appareil et placez-les dans un endroit froid ou dans un sac isotherme.
- Laissez la porte de l'appareil ouverte.
- Retirez le bouchon de vidange de l'eau de dégivrage interne (selon le modèle) (Fig. 8).
- Retirez le bouchon de vidange de l'eau de dégivrage externe (selon le modèle) et remplacez-le comme indiqué à la figure 8.
- Utilisez le séparateur (selon le modèle) comme récipient pour recueillir l'eau qui reste dans l'appareil (D), comme indiqué à la fig. 8. Si votre appareil ne dispose pas de séparateur, utilisez un récipient peu profond.
- Vous pouvez accélérer le dégivrage en utilisant une spatule pour détacher la glace des parois.
- Retirez le givre du fond de l'appareil.
- **Afin d'éviter d'endommager les parois internes du congélateur, n'utilisez pas d'instruments métalliques pointus ou acérés pour retirer la glace.**
- **N'utilisez pas de produits abrasifs et ne chauffez pas les parois internes de façon artificielle.**
- **Séchez soigneusement les parois internes de l'appareil.**
- Remplacez le bouchon de vidange une fois le dégivrage terminé.

## MANIPULATION DE L'AMPOULE DE LA PORTE (selon le modèle)

- Débranchez l'appareil de l'alimentation électrique principale.
- Retirez le diffuseur en suivant les directives sur le schéma.
- Dévissez l'ampoule et remplacez-la par une ampoule identique de même puissance et de même tension.
- Remplacez le diffuseur et rebranchez l'appareil.

## GUIDE DE DÉPANNAGE

1. **Le voyant rouge (selon le modèle) reste allumé.**
  - Y a-t-il une coupure de courant ?
  - L'appareil est-il en cours de dégivrage ?
  - La porte de l'appareil est-elle correctement fermée ?
  - L'appareil est-il installé à proximité d'une source de chaleur ?
  - Le thermostat est-il réglé correctement ?
  - La grille de ventilation et le condensateur sont-ils propres ?
2. **L'appareil est trop bruyant.**
  - L'appareil est-il parfaitement horizontal ?
  - L'appareil est-il en contact avec d'autres meubles ou objets

pouvant provoquer des vibrations ?

- L'emballage sous l'appareil a-t-il été retiré ?
- Remarque :** il est tout à fait normal que le circuit réfrigérant émette des gargouillements après la coupure du compresseur.
3. **Le voyant vert (selon le modèle) est éteint et l'appareil ne fonctionne pas.**
    - Y a-t-il une coupure de courant ?
    - La fiche est-elle correctement insérée dans la prise ?
    - Le câble électrique est-il intact ?
  4. **Le voyant vert (selon le modèle) est éteint, mais l'appareil fonctionne.**
    - Le voyant vert ne fonctionne pas. Contactez le Service Après-Vente pour le faire remplacer.
  5. **Le compresseur fonctionne en continu.**
    - Des aliments chauds ont-ils été placés dans l'appareil ?
    - La porte de l'appareil est-elle restée longtemps ouverte ?
    - L'appareil n'est-il pas installé dans une pièce trop chaude ou à proximité d'une source de chaleur ?
    - Le thermostat est-il réglé correctement ?
    - La fonction de congélation rapide (selon le modèle) a-t-elle été activée par inadvertance ?
  6. **Accumulation de glace sur le bord supérieur.**
    - Les bouchons de vidange de l'eau de dégivrage sont-ils correctement positionnés ?
    - La porte de l'appareil est-elle correctement fermée ?
    - Le joint d'étanchéité de la porte est-il endommagé ou déformé ? (Voir le chapitre « Installation »)
    - Les 4 pièces de protection ont-elles été retirées ? (Voir le chapitre « Installation »)
  7. **De la condensation se forme sur les parois externes de l'appareil**
    - Il est normal que de la condensation se forme sous certaines conditions atmosphériques (taux d'humidité supérieur à 85 %) ou lorsque l'appareil est situé dans une pièce humide ou mal aérée.
    - Cela n'affecte aucunement les performances de l'appareil.
  8. **La couche de glace sur les parois internes de l'appareil n'est pas uniforme.**
    - Ce phénomène est tout à fait normal.

## SERVICE APRÈS-VENTE

### Avant de contacter le Service après-vente :

1. Vérifiez si vous pouvez résoudre le problème vous-même.
2. Remettez l'appareil en marche pour vous assurer que l'inconvénient a été éliminé. Si ce n'est pas le cas, débranchez l'appareil de l'alimentation électrique et patientez environ une heure avant de le rallumer.
3. Si l'anomalie persiste après avoir procédé comme indiqué ci-dessus, contactez le Service Après-Vente.

### Précisez :

- la nature de la panne,
- le modèle
- le numéro de service (numéro se trouvant après le mot SERVICE sur la plaque signalétique placée à l'arrière de l'appareil),
- votre adresse complète,
- votre numéro de téléphone avec l'indicatif régional.

**SERVICE** 0000 000 00000





# GEBRUIKSAANWIJZING

## SCHEMA VAN HET APPARAAT (Afb. 1)

- A. Handgreep.
- B. Veiligheidsluiting (indien aanwezig).
- C. Afdichting.
- D. Scheider (indien aanwezig).
- E. Dop afvoerkanaal.
- F. Bedieningspaneel.
- G. Zijrooster afkoeling motor.

## SCHEMA VAN HET BEDIENINGSPANEEL (Afb. 2)

1. **Thermostaat** voor temperatuurregeling.
2. **Rood controlelampje** (indien aanwezig): als dit lampje brandt, wordt aangegeven dat de temperatuur aan de binnenkant van het apparaat nog niet laag genoeg is.
3. **Groen controlelampje (indien aanwezig)**: als dit lampje brandt, wordt aangegeven dat het apparaat in bedrijf is.
4. **Oplichtende gele/oranje toets (indien aanwezig)**: inschakelen/uitschakelen van de snelvriesfunctie.

Wanneer deze toets oplicht, is de snelvriesfunctie

ingeschakeld.

De functie Fast Freeze wordt na 50 uur automatisch uitgeschakeld.

**De configuratie van het bedieningspaneel kan afhankelijk van de modellen variëren.**

## INSTALLATIE

- **Haal het apparaat uit de verpakking.**
- **Verwijder de vier bescherm delen tussen de deur en het apparaat. (Afb. 3)**
- Zorg dat de dop van het afvoerkanaal voor dooiwater (indien aanwezig) correct gepositioneerd is (E).
- Om de maximale prestaties te verkrijgen en schade te voorkomen bij het openen van de deur van het apparaat, dient een afstand van tenminste 7 cm van de achterwand en 7 cm van de zijkant te worden vrijgelaten. **(Afb. 4)**
- Breng de bijgeleverde accessoires aan (indien aanwezig).
- Reinig de binnenkant van het apparaat alvorens het te gebruiken.

## INSCHAKELEN VAN HET APPARAAT

- De temperatuur van het apparaat is in de fabriek ingesteld om te functioneren bij de aanbevolen temperatuur van -18°C.
- Sluit het apparaat aan op het elektriciteitsnet.
- Het groene controlelampje begint te branden (indien aanwezig).
- Ook het rode controlelampje wordt geactiveerd (indien aanwezig), aangezien aan de binnenkant van het apparaat de temperatuur nog niet laag genoeg is om hier levensmiddelen in te bewaren. De rode led deactiveert zich normaal gesproken binnen zes uur na de inschakeling.
- Wanneer na de aansluiting van het apparaat op het stroomnet de optimale temperatuur is bereikt, controleert u of de snelvriestoets niet is ingedrukt (het gele controlelampje, indien aanwezig, brandt niet).
- Plaats de levensmiddelen alleen in het product als het rode controlelampje (indien aanwezig) niet langer brandt.

Opmerking: de afdichting sluit de vriezer hermetisch af, dus u kunt de deur van het apparaat niet onmiddellijk na sluiting weer openen. Wacht enkele minuten voordat u de deur van het apparaat opnieuw opent.

- **Dit apparaat beschikt over de “skin-condenser”-technologie: de condensoreenheid is in de wanden van de vriezer geïntegreerd. Om die reden kunnen de zijkant en voorzijde van het product**

**warm worden wanneer het product in bedrijf is. Dit is normaal en vermindert het risico op condensvorming bij zeer kritische omstandigheden (zie de paragraaf “Opsporen van storingen”).**

## INSTELLING VAN DE TEMPERAATUUR

Stel met behulp van de thermostaat de correcte temperatuur in. Ga, om de temperatuur van het apparaat in te stellen, als volgt te werk:

- Draai de thermostaatknop op stand 1 voor een minder koude bewaartemperatuur.
- Draai de thermostaatknop op stand 6 voor een koudere bewaartemperatuur.
- Bij gedeeltelijke ladingen of wanneer de ladingsindicator zich onder het “e”-symbool in het apparaat bevindt (indien aanwezig), wordt er aangeraden de thermostaat in de lagere stand te zetten (op “e”, indien aanwezig op de thermostaatindeling).

## INVRIEZEN VAN LEVENSMIDDELEN

### Klaarmaken van verse levensmiddelen om in te vriezen

- Alvorens verse levensmiddelen in te vriezen, dient u het te wikkelen en verzegelen in: aluminiumfolie, plastic folie, lucht- en waterdichte plastic zakken, polytheen containers met deksel die geschikt zijn voor het invriezen van levensmiddelen.
- De levensmiddelen moeten vers, rijp en van een zeer goede kwaliteit zijn.
- Verse groenten en fruit moeten zo mogelijk direct na de oogst worden ingevroren, om de voedingsstoffen, de consistentie, de kleur en de smaak te behouden.
- Laat warme levensmiddelen altijd afkoelen voordat u ze in het apparaat legt.

### Invriezen van verse levensmiddelen

- Plaats de in te vriezen levensmiddelen direct tegen de verticale wanden van het apparaat (Afb. 5):  
A) - in te vriezen levensmiddelen,  
B) - reeds ingevroren levensmiddelen.
- Plaats de in te vriezen levensmiddelen niet direct tegen de al ingevroren levensmiddelen aan.
- Voor beter en sneller invriezen raden wij aan de levensmiddelen in kleine pakjes te verdelen; dit is ook nuttig op het moment van gebruik van het ingevroren voedsel.
- 1. Druk ten minste 24 uur voordat u verse levensmiddelen in het apparaat gaat leggen op de snelvriestoets (4).
- 2. Plaats de in te vriezen levensmiddelen in het apparaat en houd de deur van het apparaat 24 uur lang gesloten. De functie Fast Freeze wordt na 50 uur automatisch uitgeschakeld.

## CONSERVERING VAN LEVENSMIDDELEN

### Raadpleeg de tabel op het apparaat.

### Indeling van de ingevroren levensmiddelen

Laad het diepgevroren voedsel en deel het in; het is raadzaam de datum waarop het voedsel geladen is te vermelden op de verpakkingen, om ervoor te zorgen dat het voedsel gebruikt wordt binnen de vervaldatum aangegeven in maanden in Afb. 6 voor elk type van voedsel.

### Tips voor het bewaren van diepvriesproducten

Wanneer u bevroren levensmiddelen koopt, zorg dan dat:

- De verpakking moet intact zijn, omdat voedsel in beschadigde verpakkingen bedorven kan zijn. Indien de verpakking bol staat of vochtplekken heeft, werd het product mogelijk niet bij optimale omstandigheden bewaard en is mogelijk al deels ontdooid.

- Diepvriesproducten moeten als laatste worden gekocht en in isolerende tassen worden vervoerd.
- Plaats diepvriesproducten bij thuiskomst meteen in het apparaat.
- Variaties in temperatuur moeten vermeden worden of tot een minimum worden beperkt. Neem de uiterste houdbaarheidsdatum op de verpakking in acht.
- Volg altijd de bewaarinstructies op de verpakking van diepvriesproducten.

#### Opmerking:

- **Ontdooide of gedeeltelijk ontdooide levensmiddelen moeten onmiddellijk worden geconsumeerd. Vries ze niet opnieuw in, tenzij het ontdooide levensmiddel gebruikt wordt voor de bereiding van een gerecht dat gekookt wordt. Nadat het ontdooide levensmiddel gekookt is, mag het opnieuw worden ingevroren.**
- **In geval van langdurige stroomuitval: Open de deur van het apparaat niet, behalve om de vrieselementen (indien beschikbaar) boven op het ingevroren voedsel aan de rechter- en linkerkant van het apparaat te plaatsen. Op deze manier kunt u de snelheid waarmee de temperatuur stijgt beperken.**

#### ONTDOOIEN APPARAAT

Het apparaat moet ontdooit worden wanneer de laag ijs op de wanden 5-6 mm dik geworden is.

- Haal de stekker van het apparaat uit het stopcontact.
- Haal alle voedsel uit het apparaat en bewaar het op een heel koele plek of in thermisch isolerende zakken.
- Laat de deur van het apparaat openstaan.
- Verwijder de binnendop van het afvoerkanaal (afhankelijk van model) (Afb. 8).
- Verwijder de buitendop van het afvoerkanaal (afhankelijk van model) en plaats hem zoals aangegeven in fig. 8.
- Gebruik de scheider (afhankelijk van model) in het product als een receptiënt om het resterende water in op te vangen (D) zoals aangegeven in afb. 8. Als er geen scheider is, gebruik dan een ondiepe kom.
- U kunt het ontdooien versnellen door met een spatel het ijs op de wanden van het apparaat los te maken.
- Verwijder het ijs van de bodem van het apparaat.
- **Gebruik, om onherstelbare schade aan de binnenkant van het apparaat te voorkomen, geen puntige of scherpe metalen voorwerpen om het ijs te verwijderen.**
- **Gebruik geen schuurmiddelen en verwarm het vriesvak niet kunstmatig.**
- **Maak de binnenkant van het apparaat zorgvuldig droog.**
- Plaats na het ontdooien de dop terug.

#### VERVANGEN VAN HET DEURLAMPJE (indien aanwezig)

- Haal de stekker van het apparaat uit het stopcontact.
- Verwijder de melkglazen kap aan de hand van de aanwijzingen van de afbeelding en in de aangegeven volgorde.
- Draai het lampje los en vervang het door een nieuw lampje met dezelfde spanning en hetzelfde vermogen.
- Breng de melkglazen kap weer aan en sluit het apparaat aan op het elektriciteitsnet.

#### HANDLEIDING VOOR PROBLEEMOPLOSSING

##### 1. Het rode controlelampje (indien aanwezig) blijft branden.

- Is de stroom uitgevallen?
- Heeft u het ontdooien geactiveerd?
- Is de deur van het apparaat goed dicht?

- Is het apparaat in de buurt van een warmtebron geplaatst?
  - Staat de thermostaat op de correcte stand?
  - Zijn het ventilatioerooster en de condensor schoon?
- ##### 2. Het apparaat maakt erg veel lawaai.
- Is het apparaat perfect waterpas geïnstalleerd?
  - Staat het apparaat tegen andere meubels of voorwerpen aan die trillingen kunnen veroorzaken?
  - Is de verpakking van het onderstel van de vriezer verwijderd?

**Opmerking:** de circulatie van het koelgas kan een zacht geluid maken, ook nadat de compressor stopgezet is. Dit is geheel normaal.

##### 3. Het groene controlelampje (indien aanwezig) brandt niet en het apparaat functioneert niet.

- Is de stroom uitgevallen?
- Zit de stekker goed in het stopcontact?
- Is de voedingskabel niet beschadigd?

##### 4. Het groene controlelampje (indien aanwezig) brandt niet en het apparaat functioneert.

- Het groene controlelampje is stuk. Neem contact op met de Klantenservice voor de vervanging hiervan.

##### 5. De compressor werkt onafgebroken.

- Heeft u misschien warm voedsel in het apparaat gelegd?
- Is de deur van het apparaat langdurig open geweest?
- Is het apparaat in een te warme ruimte of in de buurt van een warmtebron gezet?
- Staat de thermostaat op de correcte stand?
- Heeft u ongewild de knop voor de snelvriesfunctie (afhankelijk van model) ingedrukt?

##### 6. Te veel ijsvorming op de bovenranden.

- Zijn de doppen van het afvoerkanaal voor het dooiwater correct geplaatst?
- Is de deur van het apparaat goed dicht?
- Is de afdichting van de deur van het apparaat beschadigd of vervormd? (Zie hoofdstuk "Installatie")
- Zijn de vier bescherm delen verwijderd? (Zie hoofdstuk "Installatie")

##### 7. Er vormt zich condens aan de buitenkant van het apparaat

- Condensvorming is normaal onder bepaalde klimatologische omstandigheden (luchtvochtigheid hoger dan 85%) of als het apparaat geïnstalleerd is in vochtige en slecht geventileerde ruimtes. Dit heeft echter geen negatieve invloed op de prestaties van het apparaat.

##### 8. De dijslaag op de binnenwanden van de vriezer is niet overal even dik.

- Dit is vrij normaal.

#### CONSUMENTENSERVICE

**Voordat u contact opneemt met de**

**Consumentenservice:**

1. Ga na of u de storingen niet zelf kunt verhelpen.
2. Schakel het apparaat opnieuw in en controleer of het probleem is opgelost. Indien niet, koppelt u het apparaat los van de stroomtoevoer en wacht ongeveer een uur voordat u het opnieuw inschakelt.
3. Indien het probleem aanhoudt na deze actie, neemt u contact op met de Klantenservice.

#### Vermeld het volgende:

- de aard van de storing,
- het model,
- het servicenummer (nummer achter het woord SERVICE op het typeplaatje op de achterkant van het apparaat),
- uw volledige adres;
- uw telefoonnummer en zonecode.

**SERVICE** 0000 000 00000







# ISTRUZIONI PER L'USO

## SCHEMA DELL'APPARECCHIO (Fig. 1)

- A. Maniglia.
- B. Chiusura (se presente).
- C. Guarnizione.
- D. Separatore (se presente).
- E. Tappo di scolo dell'acqua di sbrinamento.
- F. Mascherina comandi.
- G. Griglia di raffreddamento del motore laterale.

## SCHEMA DEL PANNELLO COMANDI (Fig. 2)

1. **Termostato** di regolazione della temperatura.
2. **Spia rossa** (se presente): indica che la temperatura interna del prodotto non è sufficientemente bassa.
3. **Spia verde (se presente)**: se accesa, indica che l'apparecchio è in funzione.
4. **Pulsante luminoso giallo/arancio (se presente)**: inserisce/disinserisce la funzione di Congelamento Rapido. quando è acceso, indica che la funzione di congelamento rapido è attiva.

La funzione Congelamento rapido viene disattivata automaticamente dopo 50 ore.

**La configurazione del pannello comandi può variare a seconda del modello.**

## INSTALLAZIONE

- **Disimballare l'apparecchio.**
- **Rimuovere i 4 distanziali inseriti tra la porta e l'apparecchio. (Fig 3)**
- Controllare che il tappo dello scarico dell'acqua di sbrinamento (ove previsto) sia posizionato correttamente (E).
- Per ottenere prestazioni ottimali ed evitare danni all'apertura della porta, mantenere una distanza di almeno 7 cm dalla parete posteriore e uno spazio di 7 cm a ogni lato. **(Fig. 4)**
- Montare gli accessori (ove previsti).
- Pulire l'interno dell'apparecchio prima di utilizzarlo.

## ACCENSIONE DELL'APPARECCHIO

- L'apparecchio è predisposto in fabbrica per operare alla temperatura ottimale di -18°C.
- Collegare l'apparecchio alla rete elettrica.
- Si accende la spia verde (ove prevista).
- Si accende anche la spia rossa (ove prevista), per indicare che la temperatura all'interno dell'apparecchio non è ancora sufficientemente fredda per la conservazione degli alimenti. Il LED rosso normalmente si spegne entro sei ore dall'accensione dell'apparecchio.
- Dopo il collegamento alla rete elettrica, attendere che l'apparecchio raggiunga la temperatura ottimale e quindi controllare che il tasto Congelamento Rapido non sia premuto (il LED giallo, se presente, deve essere spento).
- Prima di introdurre gli alimenti nell'apparecchio, attendere che il LED rosso (se presente) si spenga.

Nota: Essendo la guarnizione a tenuta, non è possibile riaprire la porta del prodotto immediatamente dopo averla chiusa. È necessario attendere alcuni minuti prima di riaprire la porta dell'apparecchio.

- **Questo apparecchio utilizza la tecnologia "skin condenser", in cui l'unità di condensazione è integrata nelle pareti del congelatore. Per questa ragione, le pareti laterali e la parete anteriore del prodotto possono diventare molto calde durante il funzionamento. Questo è perfettamente normale e riduce il rischio di formazione di condensa in**

**condizioni ambientali particolarmente critiche (vedere il paragrafo "Guida alla ricerca guasti").**

## REGOLAZIONE DELLA TEMPERATURA

Selezionare la temperatura corretta attraverso il termostato. Per regolare la temperatura interna, procedere come segue:

- Ruotare la manopola del termostato sulla posizione 1 per impostare una temperatura di conservazione meno fredda.
- Ruotare la manopola termostato sulla posizione 6 per impostare una temperatura di conservazione più fredda.
- Se l'apparecchio è carico solo parzialmente, o l'indicatore di carico è al di sotto del simbolo "e" all'interno dell'apparecchio (se presente), si consiglia di portare il termostato sulla posizione inferiore (in corrispondenza della "e", se questa è presente sulla scala del termostato)

## CONGELAMENTO DEGLI ALIMENTI

### Preparazione degli alimenti freschi da congelare

- Prima del congelamento, avvolgere e sigillare gli alimenti freschi con: fogli di alluminio, pellicola trasparente, sacchetti impermeabili di plastica, contenitori di polietilene con coperchio, purché idonei per alimenti da congelare.
- Gli alimenti devono essere freschi, maturi e di prima scelta per poter ottenere alimenti congelati di alta qualità.
- Verdura e frutta fresca devono essere congelate preferibilmente al momento della raccolta per mantenere inalterati i valori nutrizionali, la consistenza, il colore e il gusto originali.
- Far raffreddare sempre gli alimenti caldi prima di riporli nell'apparecchio.

### Congelamento di alimenti freschi

- Disporre gli alimenti da congelare a contatto diretto con le pareti dell'apparecchio (Fig. 5):
    - A) - alimenti da congelare,
    - B) - alimenti già congelati.
  - Evitare di riporre gli alimenti da congelare a contatto diretto con quelli già congelati.
  - Per ottenere un congelamento più rapido ed efficace, dividere gli alimenti in piccole porzioni; questo accorgimento sarà utile anche al momento dell'utilizzo dei cibi congelati.
1. Almeno 24 ore prima di riporre alimenti da congelare nell'apparecchio, premere il tasto di congelamento rapido (4).
  2. Riporre gli alimenti da congelare e tenere la porta dell'apparecchio chiusa per 24 ore. La funzione Congelamento rapido viene disattivata automaticamente dopo 50 ore.

## CONSERVAZIONE DEGLI ALIMENTI

### Fare riferimento alla tabella sull'apparecchio.

### Classificazione degli alimenti congelati

Riporre e classificare gli alimenti congelati; si consiglia di annotare la data di congelamento sulle confezioni, in modo da poter consumare gli alimenti entro le date di scadenza indicate nella fig. 6 (in mesi) per ogni tipo di alimento.

### Consigli per la conservazione degli alimenti surgelati

Quando si acquistano alimenti surgelati, accertarsi che:

- La confezione sia intatta, poiché l'alimento in contenitori danneggiati può essersi deteriorato. Se una confezione è gonfia o presenta macchie di umidità, significa che il prodotto non è stato conservato nelle condizioni ottimali

- e può aver subito un inizio di scongelamento.
- Acquistare gli alimenti surgelati per ultimi e usare borse termiche per il trasporto.
- Appena a casa, riporre subito i surgelati nell'apparecchio.
- Evitare o ridurre al minimo le variazioni di temperatura. Osservare la data di scadenza sulla confezione.
- Seguire sempre le istruzioni di conservazione riportate sulle confezioni dei surgelati.

#### **Nota:**

- **Consumare quanto prima i prodotti completamente o parzialmente scongelati. Non ricongelare gli alimenti, a meno che non siano stati cotti dopo lo scongelamento. Una volta cotto, l'alimento può essere di nuovo congelato.**
- **In caso di interruzione prolungata della corrente elettrica: Non aprire il coperchio dell'apparecchio, se non per posizionare gli accumulatori di freddo (ove previsti) sopra gli alimenti surgelati sui lati destro e sinistro dell'apparecchio. In questo modo, sarà possibile rallentare l'aumento della temperatura.**

#### **SBRINAMENTO DELL'APPARECCHIO**

Si consiglia di effettuare lo sbrinamento quando lo spessore della brina che si forma sulle pareti raggiunge i 5-6 mm.

- Disinserire il prodotto dalla rete elettrica.
- Estrarre gli alimenti dall'apparecchio e disporli in un luogo molto freddo o in una borsa termica.
- Lasciare aperta la porta del prodotto.
- Togliere il tappo dello scarico interno dell'acqua di sbrinamento (a seconda del modello) (Fig. 8).
- Togliere il tappo dello scarico esterno dell'acqua di sbrinamento (a seconda del modello) e riposizionarlo come illustrato nella fig. 8.
- Usare il divisorio posto all'interno del prodotto (a seconda del modello) come recipiente per l'acqua residua, (D) come mostrato nella fig. 8. Se non è presente un separatore, usare un recipiente a bordo basso.
- Per accelerare lo sbrinamento è possibile utilizzare una spatola per staccare la brina dalle pareti dell'apparecchio.
- Rimuovere la brina dal fondo del prodotto.
- **Per evitare danni irreparabili all'interno dell'apparecchio, non usare utensili metallici appuntiti o taglienti per staccare il ghiaccio.**
- **Non utilizzare prodotti abrasivi e non riscaldare artificialmente l'interno.**
- **Asciugare accuratamente l'interno dell'apparecchio.**
- Riapplicare il tappo al termine dello sbrinamento.

#### **SOSTITUZIONE DELLA LAMPADINA DELLA PORTA (se presente)**

- Scollegare l'apparecchio dalla rete elettrica.
- Togliere il diffusore procedendo nella sequenza illustrata nella figura.
- Svitare la lampadina e sostituirla con una nuova con gli stessi valori di potenza e tensione.
- Rimontare il diffusore e collegare l'apparecchio alla rete elettrica.

#### **GUIDA ALLA RICERCA GUASTI**

1. **La spia rossa (ove prevista) rimane accesa.**
  - Si è verificata un'interruzione di corrente?
  - È in corso lo sbrinamento?
  - Il coperchio dell'apparecchio è chiuso correttamente?
  - Il prodotto è sistemato vicino a una fonte di calore?

- La regolazione del termostato è corretta?
- La griglia di ventilazione e il condensatore sono puliti?
- 2. **L'apparecchio è troppo rumoroso.**
  - L'apparecchio è perfettamente orizzontale?
  - L'apparecchio è a contatto con altri mobili od oggetti che possono causare vibrazioni?
  - È stato rimosso l'imballaggio dalla base dell'apparecchio?

**Nota:** un gorgoglio proveniente dal circuito del refrigerante dopo la disattivazione del compressore è del tutto normale.

3. **La spia verde (ove prevista) è spenta e il prodotto non funziona.**
  - Si è verificata un'interruzione di corrente?
  - La spina è ben inserita nella presa di corrente?
  - Il cavo elettrico è integro?
4. **La spia verde (ove prevista) è spenta e il prodotto funziona.**
  - Il LED verde non funziona. Contattare il Servizio Assistenza per la sostituzione.
5. **Il compressore funziona continuamente.**
  - Nell'apparecchio sono stati introdotti degli alimenti caldi?
  - Il coperchio del congelatore è rimasto aperto a lungo?
  - Il prodotto è posizionato in una stanza troppo calda o vicino a una fonte di calore?
  - La regolazione del termostato è corretta?
  - È stata inavvertitamente attivata la funzione di congelamento rapido (in base al modello)?
6. **Eccessiva formazione di brina sul bordo superiore.**
  - I tappi di scarico dell'acqua di sbrinamento sono posizionati correttamente?
  - Il coperchio dell'apparecchio è chiuso correttamente?
  - La guarnizione del coperchio dell'apparecchio è danneggiata o deformata? (Vedere il capitolo "Installazione")
  - I 4 elementi di protezione sono stati rimossi? (Vedere il capitolo "Installazione")
7. **Formazione di condensa sulle pareti esterne del prodotto**
  - È normale che si formi condensa in particolari condizioni climatiche (umidità superiore a 85%) o se l'apparecchio è posizionato in locali umidi e poco ventilati. Questo, tuttavia, non influisce sulle prestazioni dell'apparecchio.
8. **Lo strato di brina sulle pareti interne del prodotto non è uniforme.**
  - Questo fenomeno è da considerarsi normale.

#### **SERVIZIO ASSISTENZA PIÙ VICINO**

**Prima di contattare il Servizio Assistenza:**

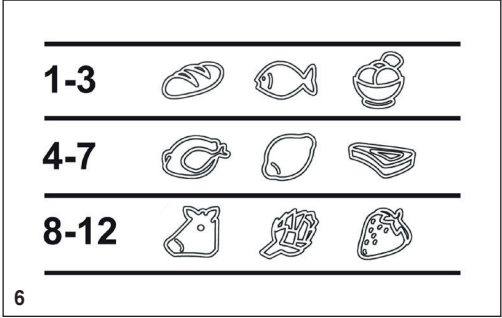
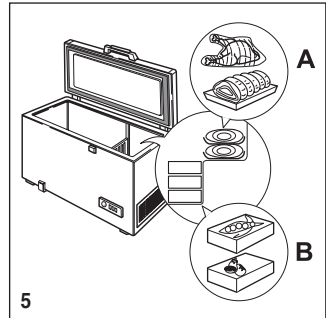
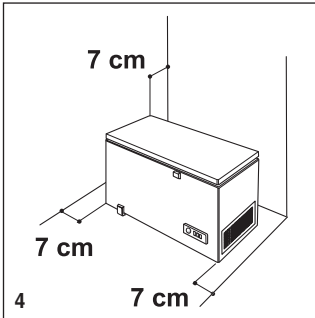
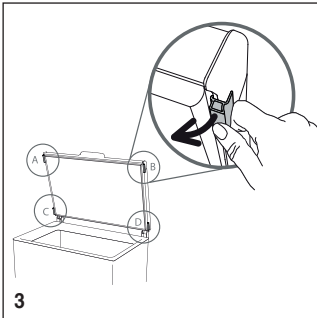
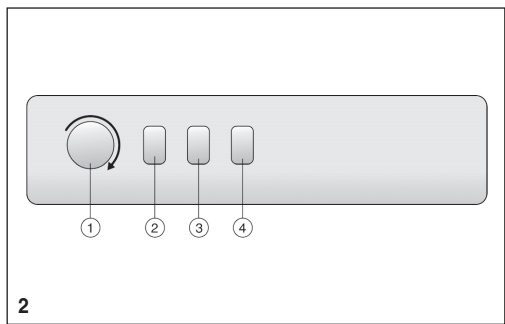
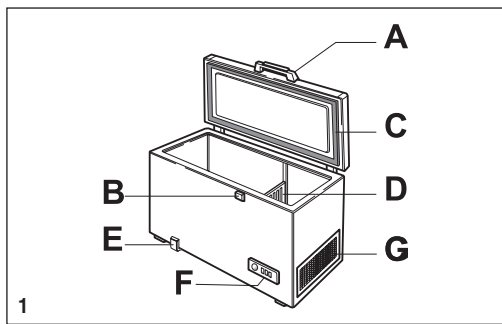
1. Verificare se non è possibile eliminare da soli i guasti.
2. Riaccendere l'apparecchio per assicurarsi che il problema sia stato risolto. Se il problema persiste, scollegare nuovamente l'apparecchio dall'alimentazione e ripetere l'operazione dopo un'ora circa.
3. Se il risultato è ancora negativo, contattare il Servizio Assistenza.

#### **Comunicare:**

- la natura del guasto,
- il modello,
- il codice di assistenza (il numero che segue la parola SERVICE sulla targhetta matricola posta sul retro dell'apparecchio),
- il proprio indirizzo completo,
- il proprio numero telefonico, completo di prefisso.

**SERVICE** 0000 000 00000

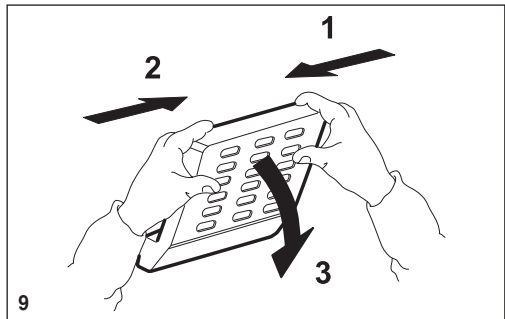
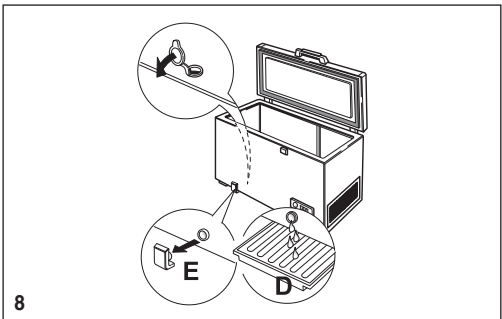




CLASE / KLASSE / CLASSE / CLASS			
XXXXX	XXXXXXXXX		
TYP	XXXXX	MODEL	XXXXX

CLASE/KLASSE CLASSE/CLASS	°C	°F
SN	10 - 32	50 - 90
N	16 - 32	61 - 90
ST	16 - 38	61 - 100
T	16 - 43	61 - 110



400011231130/T